

Elevador

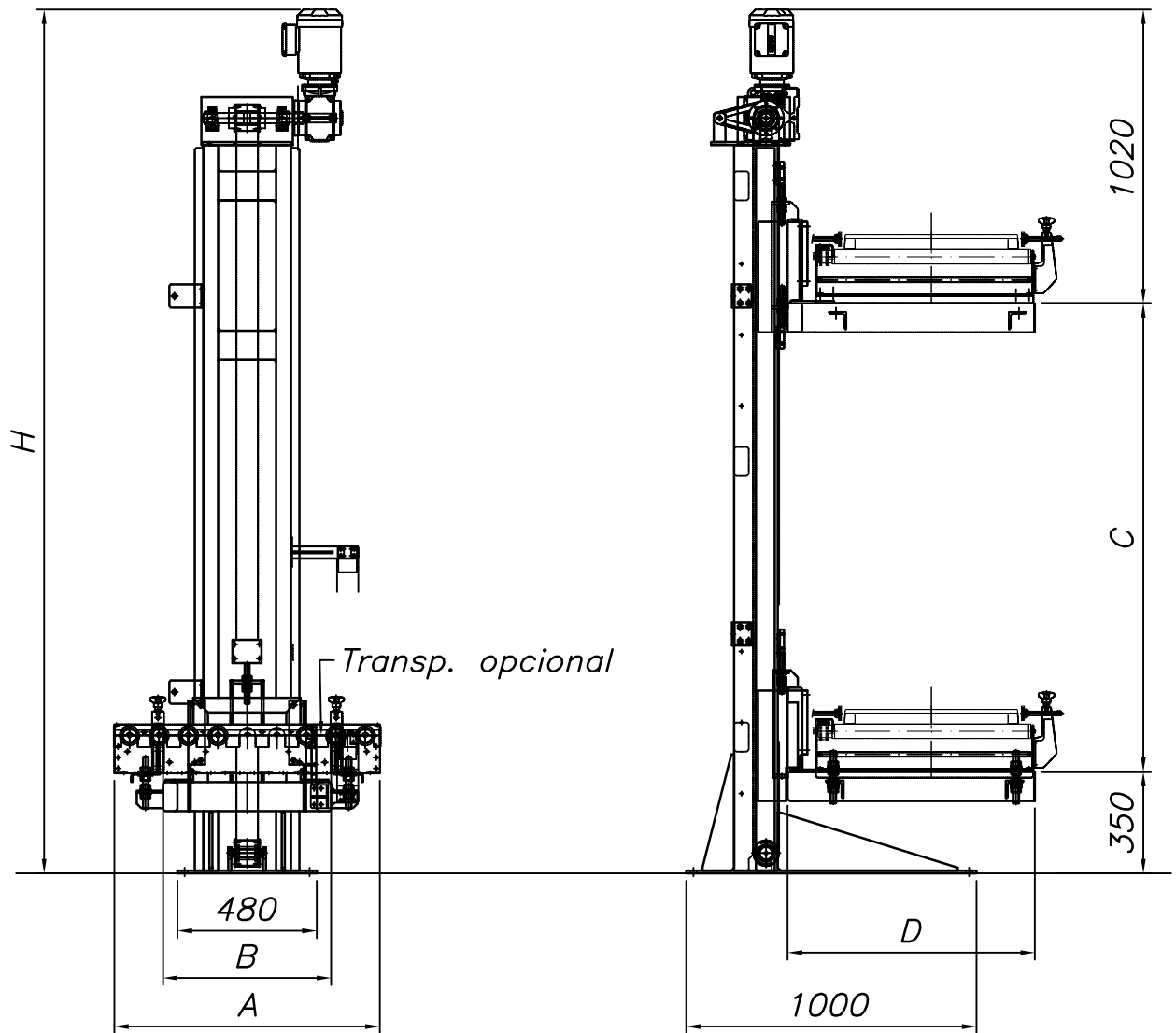
columna doble
serie ELV.CD

AEDA

Conveyors



Elevador columna doble serie ELV.CD



SISTEMA DE ELEVACIÓN: CORREA DENTADA

MODELO	CARGA MAX Kg	CARRERA C	ALTURA H	A PALAS B	L PALAS D	VEL MAX. m/s	POTENCIA
ELV.CD.25.10	250	1000	2370	580	850	0.5	1.5 Kw
ELV.CD.25.20		2000	3370				
ELV.CD.25.30		3000	4370				
ELV.CD.25.40		4000	5370				
ELV.CD.25.50		5000	6370				
ELV.CD.50.10	500	1000	2370	780	1015	0.25	1.5 Kw
ELV.CD.50.20		2000	3370				
ELV.CD.50.30		3000	4370				
ELV.CD.50.40		4000	5370				
ELV.CD.50.50		5000	6370				